

Instrukcja obsługi

■ DTU-Pro



Spis treści




1. Ważne informacje dotyczące bezpieczeństwa.....	3
1.1 Wstęp.....	3
1.2 Instrukcje bezpieczeństwa	3
1.3 Użytkownik	3
1.4 Wsparcie oraz informacje kontaktowe	3
1.5 Inne informacje	4
2. Informacje na temat systemu mikroinwerterów Hoymiles.....	4
2.1 Mikroinwerter	4
2.2 DTU.....	4
2.3 Serwer Monitorujący Hoymiles:	4
3. Układ Interfejsu.....	5
3.1 Dla DTU-Pro (Wersja GPRS)	5
3.2 Dla DTU-Pro (Wersja WiFi).....	5
3.3 Funkcja Zero Export (port RS485).....	6
3.4 Zdalne aktywne sterowanie mocą (port RS485).....	7
3.5 Port DRM.....	7
3.6 Lokalny asystent instalacji.....	8
4. Instalacja DTU	8
4.1 Wydajność systemu.....	8
4.2 Podstawowe warunki wymagane do pracy	8
4.3 Wymiary	9
4.4 Kolejność instalacji.....	10
4.5 Przygotowanie	10
4.6 Instalacja DTU	11
5. Uzupełnianie mapy instalacji.....	15
6. Tworzenie witryny na platformie monitorowania HMP.....	15
7. Login klienta	16
8. Przeglądanie Web Station.....	17
9. Podgląd aplikacji mobilnej.....	17
10. Wskaźniki LED.....	18
11. Dane techniczne	19

1. Ważne informacje dotyczące bezpieczeństwa

1.1 Wstęp

Niniejsza instrukcja zawiera ważne wskazówki dotyczące instalacji i konserwacji jednostki transmisji danych (DTU-PRO) firmy Hoymiles.

1.2 Instrukcje bezpieczeństwa

Symbol	Zastosowanie
	Oznacza niebezpieczną sytuację, która może prowadzić do śmiertelnego porażenia prądem elektrycznym, innych poważnych obrażeń fizycznych lub zagrożenia pożarem.
	Przedstawia wskazówki, które muszą być w pełni zrozumiałe i należy ich przestrzegać, aby unikać potencjalnych zagrożeń, w tym uszkodzenia sprzętu lub obrażeń ciała.
	Oznacza, że przedstawiona operacja nie może być przeprowadzona. Oznacza, że użytkownik powinien się zatrzymać, zachować ostrożność i w pełni zrozumieć objaśnienie operacji przed jej wykonaniem.

- Należy pamiętać, że tylko wykwalifikowani pracownicy mogą zainstalować lub wymienić DTU.
- Nie próbuj naprawiać DTU bez zgody firmy Hoymiles. Jeśli DTU jest uszkodzony należy odesłać go swojemu instalatorowi celem dokonania naprawy. Demontaż DTU bez zgody firmy Hoymiles spowoduje unieważnienie pozostałego okresu gwarancji.
- Prosimy uważnie przeczytać wszystkie wskazówki i ostrzeżenia dotyczące specyfikacji technicznej.
- Nie należy używać produktów Hoymiles w sposób, którego nie sugeruje producent. Nieprzestrzeganie tego zalecenia może spowodować śmierć lub obrażenia ciała osób lub doprowadzić do uszkodzenia sprzętu.

1.3 Użytkownik

Niniejsza instrukcja jest przeznaczona wyłącznie dla wykwalifikowanych instalatorów i pracowników przeprowadzających konserwację.

1.4 Wsparcie oraz informacje kontaktowe

W przypadku pytań technicznych dotyczących naszych produktów, prosimy o kontakt z instalatorem systemu. W przypadku konieczności uzyskania dalszej pomocy, należy skontaktować się z działem wsparcia Hoymiles pod niniejszym linkiem.

- www.hoymiles.com
- Centrum obsługi klienta Hoymiles: service@hoymiles.com

1.5 Pozostałe informacje

Informacje o produkcie mogą ulec zmianie bez uprzedzenia. Instrukcja obsługi będzie często aktualizowana, prosimy o zapoznanie się z jej najnowszą wersją na oficjalnej stronie internetowej Hoymiles: www.hoymiles.com

2. Informacje na temat systemu mikroinwerterów Hoymiles

2.1 Mikroinwerter

Przekształca on moc prądu stałego paneli słonecznych na prąd zmienny, zgodny z wymogami sieci. Przesyła informacje wyjściowe dotyczące paneli fotowoltaicznych i dane eksploatacyjne mikroinwerterów do jednostki DTU, która stanowi podstawę sprzętową monitoringu na poziomie paneli.

Dzięki wydajności konwersji do 96,7% i wydajności MPPT do 99,9%, mikroinwertery Hoymiles należą do światowej czołówki w branży tych urządzeń.

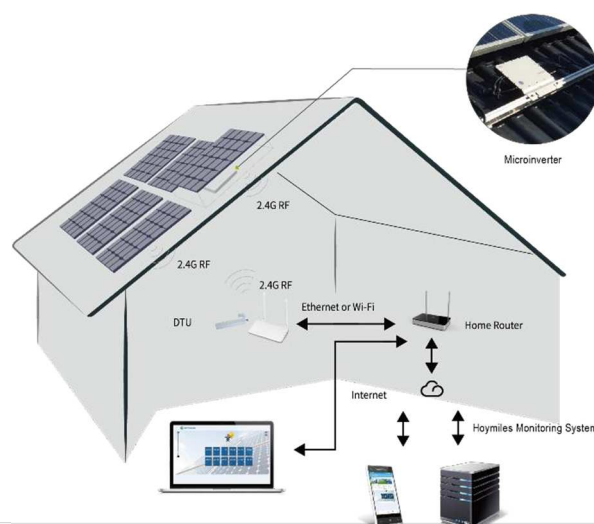
2.2 DTU

DTU jest kluczowym elementem systemu mikroinwerterów Hoymiles Pełni funkcję bramki komunikacyjnej, która działa pomiędzy mikroinwerterami Hoymiles a serwerem monitorującym Hoymiles. DTU komunikuje się z mikroinwerterem bezprzewodowo za pomocą fal radiowych 2.4G, zbierając dane eksploatacyjne systemu. W międzyczasie DTU łączy się z Internetem za pomocą routera i komunikuje się z Serwerem Monitorującym Hoymiles. Dane eksploatacyjne systemu mikroinwertera zostają przesłane do serwera monitorującego Hoymiles za pośrednictwem DTU.

2.3 Serwer Monitorujący Hoymiles:

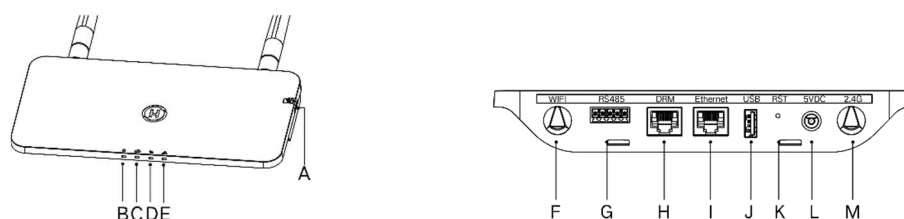
Serwer gromadzi dane eksploatacyjne oraz informacje o statusie mikroinwerterów w systemie, a także zapewnia użytkownikowi i konserwatorom możliwość monitorowania z poziomu panelu obsługi.

Poniższy schemat przedstawia system mikroinwertera Hoymiles.



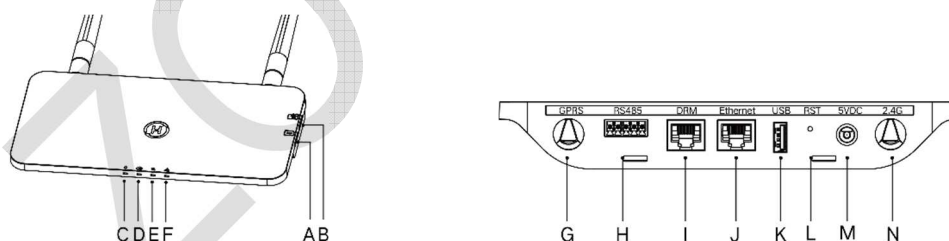
3. Układ Interfejsu

3.1 Dla DTU-Pro (Wersja GPRS)



Pozycja	Opis
A	Gniazdo na kartę SD
B	Wskaźnik zasilania DTU
C	Wskaźnik komunikacji DTU (z serwerem)
D	Wskaźnik komunikacji DTU (z MI)
E	Wskaźnik alarmowy DTU
F	Antena WiFi (2.4G)
G	RS485
H	Port DRM (tylko Australia)
I	Port Ethernet
J	Port USB
K	Przycisk resetowania
L	Port zasilania
M	Antena 2.4G

3.2 Dla DTU-Pro (Wersja WiFi)



Pozycja	Opis
A	Gniazdo na kartę SIM
B	Gniazdo na kartę SD
C	Wskaźnik zasilania DTU
D	Wskaźnik komunikacji DTU (z serwerem)
E	Wskaźnik komunikacji DTU (z MI)
F	Wskaźnik alarmowy DTU
G	Antena GPRS (GSM)
H	RS485
I	Port DRM (tylko Australia)
J	Port Ethernet
K	Port USB
L	Przycisk resetowania
M	Port zasilania
N	Antena 2.4G

3.3 Funkcja Zero Export (port RS485)

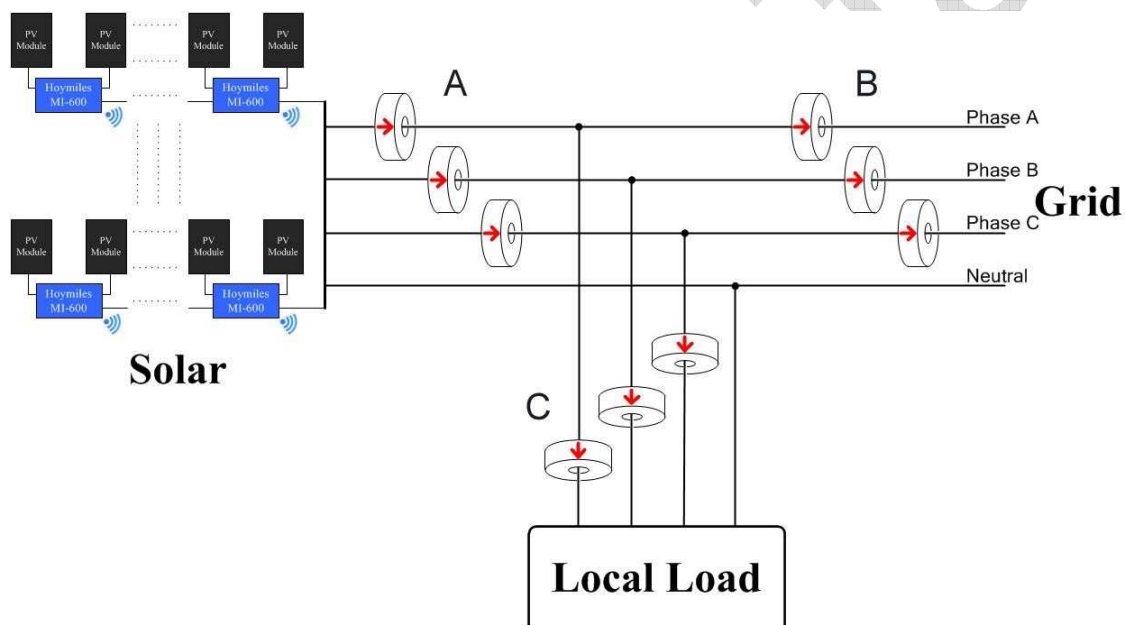
a. Wymagane urządzenie.

- Mikroinwerter Hoymiles: 4-kanałowy, 2-kanałowy i jednocanałowy
- DTU: DTU-Pro:
- Miernik: Miernik Chint (DDSU666)/Miernik Chint(DTSU666)/Miernik WattNode CCS

b. Typ eksportu mocy.

- Typ 1: Zerowy eksport: ograniczenie eksportu mocy do zera, aby uniemożliwić oddawanie wytworzonej mocy z powrotem do sieci.
- Typ 2: Limit eksportowy: ograniczenie mocy eksportowej w ramach określonej wartości.
- Typ 3: Monitorowanie produkcji i zużycia: umożliwia pomiar energii wytwarzanej przez panele fotowoltaiczne z dużą dokładnością.

c. Schemat instalacji.



Uwaga: Więcej informacji można znaleźć w "Wskazówkach technicznych dotyczących zarządzania eksportem mocy".

3.4 Zdalne aktywne sterowanie mocą (port RS485)

W niektórych krajach może być wymagane, aby elektrownie były wyposażone w logiczny interfejs (port wejściowy) w celu wyłączenia mocy czynnej na wyjściu lub ograniczenia mocy czynnej do poziomu regulacyjnego. Tym wejściem logicznym może być port RS485, port Ethernet, itp. DTU-Pro zapewnia protokół RTU Modbus za pośrednictwem portu RS485 dla tego zdalnego aktywnego sterowania zasilaniem. Więcej informacji można znaleźć w "Wskazówkach technicznych dotyczących instalacji Modbus".

3.5 Port DRM

Port DRM zapewnia obsługę kilku wymienionych poniżej trybów reakcji na zapotrzebowanie, poprzez podłączenie zewnętrznego urządzenia sterującego za pomocą standardowego złącza RJ-45. W przypadku DTU-Pro, urządzenie może obsługiwać DRM0/5/6/7/8, jeśli jest stosowane z mikroinwerterami Hoymiles.

Tryb	Wymagania
DRM0	Obsługuje rozłącznik napięcia
DRM1	Nie zużywa energii
DRM2	Nie zużywa więcej niż 50% mocy znamionowej.
DRM3	Nie zużywa więcej niż 75% mocy znamionowej ORAZ mocy biernej źródła jeśli jest to możliwe
DRM4	Zwiększa zużycie energii (z zastrzeżeniem ograniczeń wynikających z innych aktywnych systemów DRM)
DRM5	Nie wytwarza energii
DRM6	Nie wytwarza więcej niż 50% mocy znamionowej.
DRM7	Nie wytwarza więcej niż 75% mocy znamionowej ORAZ mocy biernej odbiornika jeśli jest to możliwe
DRM8	Zwiększa zużycie energii (z zastrzeżeniem ograniczeń wynikających z innych aktywnych systemów DRM)

3.6 Lokalny asystent instalacji

Lokalny asystent instalacji (Local Install Assistant) to nowa funkcja wbudowana w DTU-Pro, prosimy najpierw pobrać aplikację Installer App (tylko do użytku instalatora/dystrybutora).



Model DTU-Pro został ulepszony w stosunku do poprzedniej generacji urządzenia DTU i rozbudowany o nową funkcję, która umożliwi instalatorom:

- a. Zakończenie konfiguracji WiFi w jednym kroku;
- b. Ogólny wskaźnik statusu inwerterów stacji pozwala instalatorowi błyskawicznie sprawdzić, ile mikroinwerterów MI pod tym DTU działa prawidłowo (wraz ze szczegółowymi danymi dla każdego MI), a ile nieprawidłowo (wraz ze szczegółowymi danymi dla każdego MI);
- c. Dodaj status połączenia, który wyświetli siłę sygnału pomiędzy każdym mikroinwerterem MI wraz z podłączonym DTU, tak aby instalator mógł odpowiednio dostosować miejsce instalacji DTU. Ta funkcja upraszcza instalację DTU i pozwala uniknąć drugiej wizyty instalatora z powodu złego połączenia DTU z konkretnym MI.

Uwaga: Więcej informacji można znaleźć w "Wskazówkach technicznych dotyczących zarządzania eksportem mocy".

4. Instalacja DTU

4.1 Wydajność systemu

DTU-Pro może monitorować do 99 paneli.

Uwaga: Maksymalna ilość monitorowanych urządzeń jest przewidziana dla instalacji na otwartej przestrzeni, warunki instalacji muszą spełniać wymagania zarówno z instrukcji obsługi DTU, jak i mikroinwertera, a odległość pomiędzy DTU i mikroinwerterami musi mieścić się w wymaganym zakresie.

4.2 Podstawowe warunki wymagane do pracy

Przed instalacją DTU należy upewnić się, że miejsce to spełnia następujące wymagania:

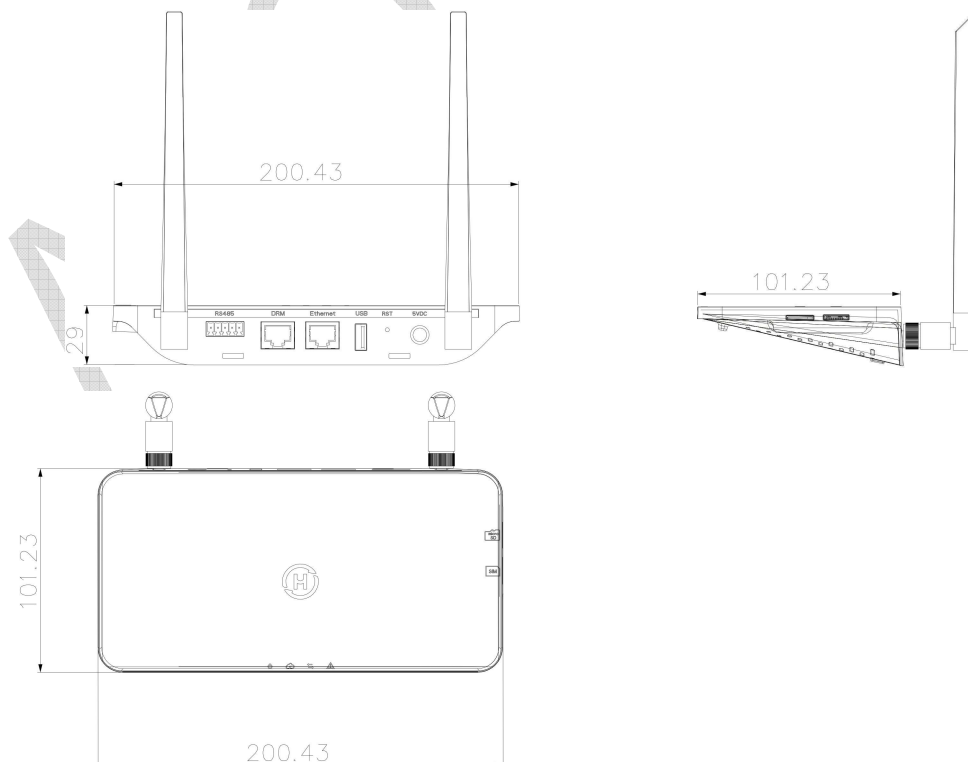
- Standardowe gniazdo zasilania 220 VAC.
- Stabilne szerokopasmowe połączenie internetowe.
- Router z portem Ethernet.

Wymagania środowiskowe dla instalacji DTU:

- Z dala od kurzu, płynów, kwasów i gazów o działaniu korozyjnym.
- Temperatura powinna mieścić się w zakresie pomiędzy -20°C a 55°C .

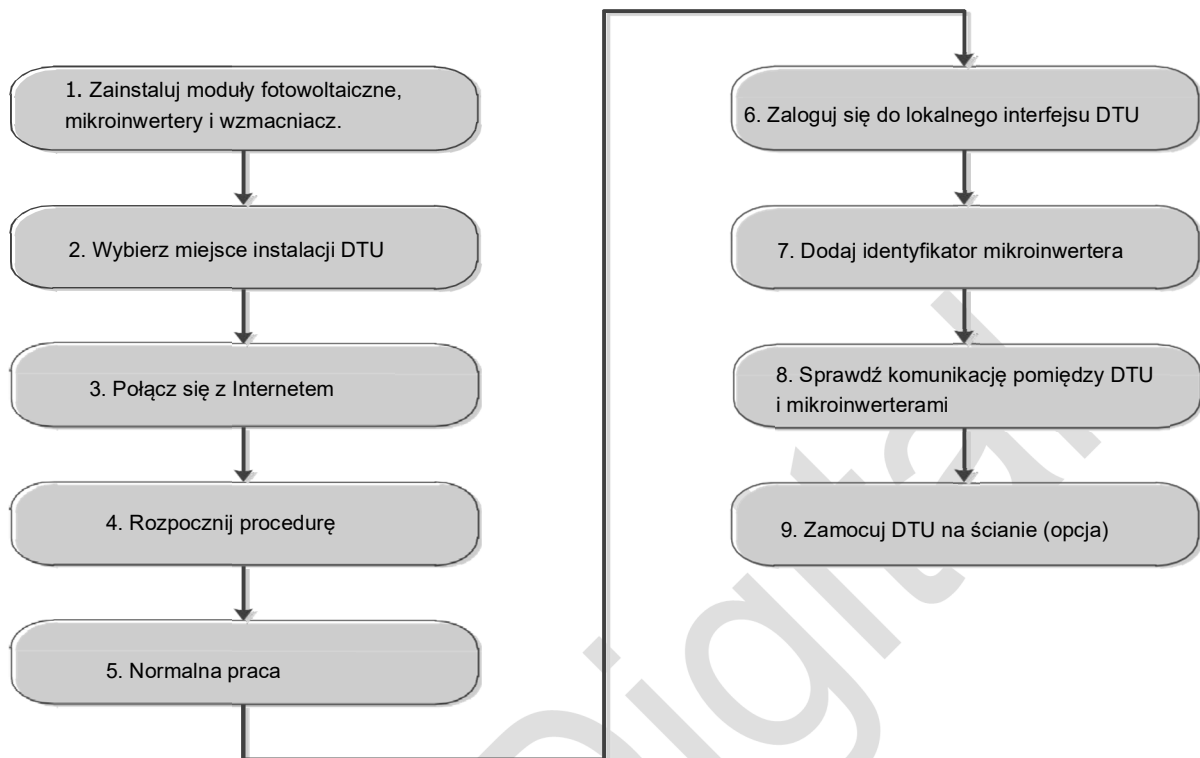
Jeżeli planujesz zamontować DTU na ścianie, należy wcześniej przygotować prosimy dwie śruby #8 (o średnicy 4,166 mm) i śrubokręt.

4.3 Wymiary



(Jednostka: mm)

4.4 Kolejność instalacji



4.5 Przygotowanie

A. Pobierz aplikację mobilną Hoymiles



B. Zaznacz pole wyboru dla następujących pozycji:

- Hoymiles DTU-Pro
- Dwie anteny
- Zasilacz
- Wspornik
- 5-pinowa wtyczka

C. Wybierz sposób, w jaki DTU-Pro łączy się z Internetem:

- Dla **DTU-Pro (Wersja WiFi)**:

Użyj WiFi lub sieci Ethernet W razie potrzeby należy przygotować poniższe pozycje:

- Kabel sieciowy (jeśli wybrano opcję Ethernet).
- Smartfon/Tablet z zainstalowaną aplikacją Hoymiles Installer App (jeśli wybrano opcję WiFi)

- Dla DTU-Pro (Wersja GPRS):

Użyj WiFi lub sieci Ethernet W razie potrzeby prosimy przygotować poniższe pozycje:

- Kabel sieciowy (jeśli wybrano opcję Ethernet).
- Karta SIM (jeśli wybrano opcję GPRS)
- Smartfon/Tablet z zainstalowaną aplikacją Hoymiles Installer App (jeśli wybrano opcję GPRS)

4.6 Instalacja DTU

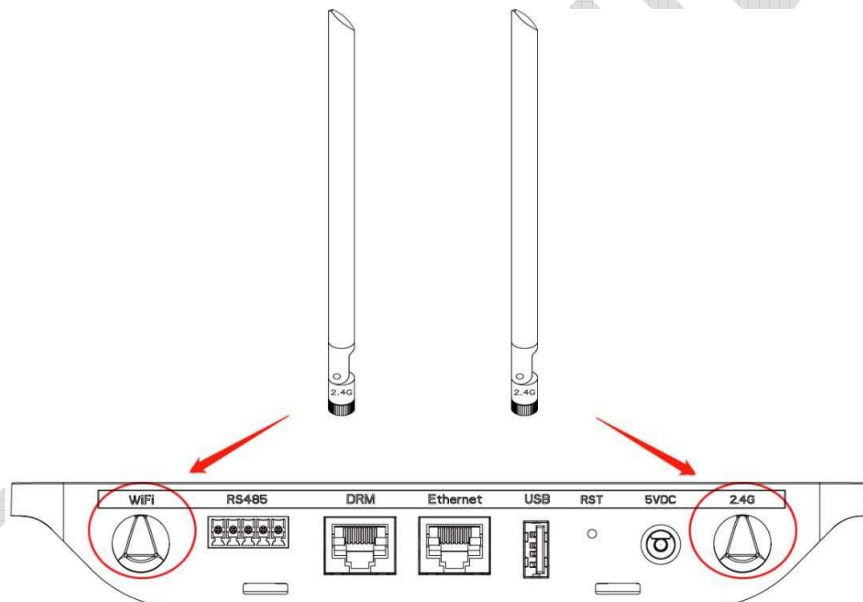
Krok 1. Zainstaluj anteny.

- **Dla DTU-Pro (Wersja WiFi):**

Wymij dwie anteny 2.4G z pudełka i przykręć je do portu WiFi i portu 2.4G.

- **Dla DTU-Pro (Wersja GPRS):**

Wymij dwie anteny 2.4G z pudełka i przykręć je do portu WiFi i portu 2.4G.



Uwaga: jeśli miejsce montażu DTU znajduje się wewnątrz metalowej skrzynki lub pod metalowym / betonowym dachem, sugerowany jest kabel przedłużający 2.4G lub antena z przyssawką 2.4G, którą można nabyć w Hoymiles lub w lokalnym sklepie elektrycznym (prosimy o kontakt z zespołem wsparcia technicznego Hoymiles).

Krok 2. Włóż kartę SIM do gniazda karty SIM z boku DTU, wciśnij kartę SIM, aż usłyszysz kliknięcie (tylko dla DTU-Pro GPRS).

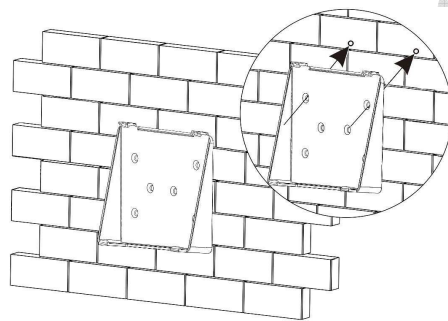
Krok 3. Wybierz miejsce instalacji

- Instalacja na najwyższym piętrze, aby zwiększyć siłę sygnału.
- Instalacja w pobliżu środka matrycy PV.
- Instalacja na wysokości co najmniej 0,5 m nad ziemią i w odległości większej niż 0,8 m od narożnika.

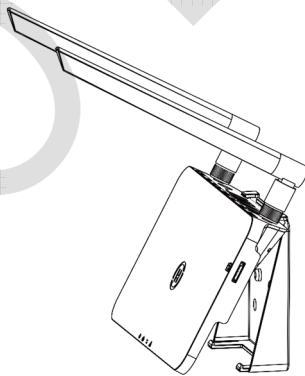
Uwaga: Prosimy nie instalować jednostki DTU bezpośrednio nad powierzchniami metalowymi lub betonowymi, aby uniknąć osłabienia sygnału.

Krok 4. Wybierz sposób instalacji**Opcja 1:** Zamontuj DTU na ścianie.

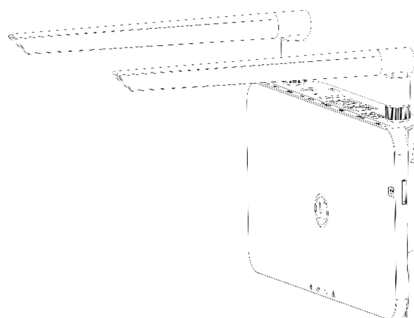
- Przykręć wspornik do ściany i wybierz co najmniej dwa otwory na śruby (po jednym z każdej strony) do zamocowania wspornika (śruby M4 muszą być przygotowane przez instalatora);



- Dopasuj górną klamrę uchwytu do DTU-Pro;

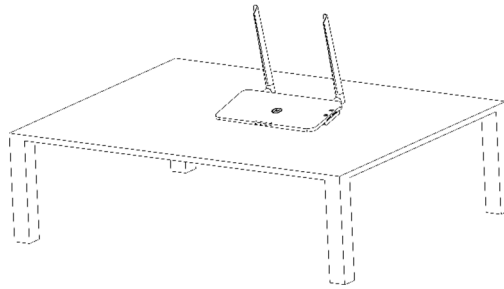


- Dopasuj dolną klamrę uchwytu delikatnie naciskając dolną część DTU-Pro, aż usłyszysz kliknięcie. Prosimy się upewnić, że anteny są ustawione prostopadle do ściany.



Opcja 2: Połóż DTU na stole

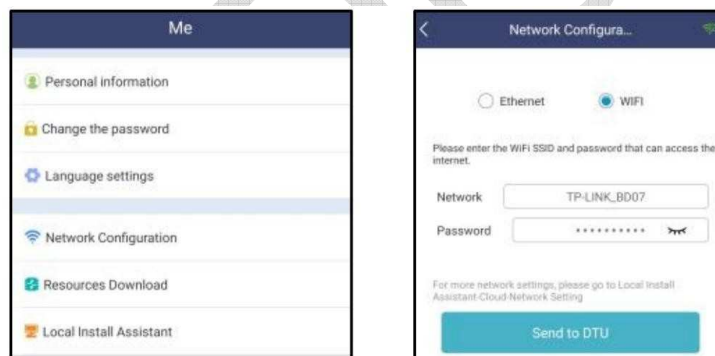
- Połóż DTU na stole, upewnij się, że anteny są ustawione prostopadłe do stołu;



- Podłącz zasilacz do prądu, aby włączyć DTU;
- Skonfiguruj z Internetem.

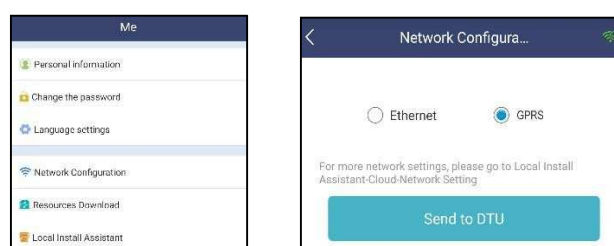
- **Dla DTU-Pro (Wersja WiFi):**

- Za pomocą smartfona/tabletu/laptopa otwórz aplikację Installer App i zaloguj się. Przejdź do "Me" ("Ja") na dole strony, a następnie wybierz "Network Configuration" ("Konfiguracja sieci"). Dokończ konfigurację WiFi (jeśli wybierzesz WiFi);
- Korzystając z kabla sieciowego, połącz się z jednej strony z routerem domowym, a z drugiej strony z portem DTU Ethernet. Za pomocą smartfona/tabletu/laptopa otwórz aplikację Installer App i zaloguj się. Przejdź do "Me" ("Ja") na dole strony, a następnie wybierz "Network Configuration" ("Konfiguracja sieci").



- **Dla DTU-Pro (Wersja GPRS):**

- Korzystając z kabla sieciowego, połącz się z jednej strony z routerem domowym, a z drugiej strony z portem DTU Ethernet. Za pomocą smartfona/tabletu/laptopa otwórz aplikację Installer App i zaloguj się. Przejdź do "Me" ("Ja") na dole strony, a następnie wybierz "Network Configuration" ("Konfiguracja sieci").
- Wybierz z aplikacji ("Me" - "Network Configuration") metodę konfiguracji sieci.
- Naszym domyślnym APN jest CMNET, jeśli w Twoim kraju nie obsługujemy CMNET, prosimy o zmodyfikowanie APN: "Me"- "Local Install Assistant"- "Cloud-Network Configuration" w aplikacji instalacyjnej (jeśli wybrano GPRS).



5. Uzupełnianie mapy instalacji

Prosimy o uzupełnienie mapy instalacji.

- A) Odklej etykietę z numerem seryjnym z jednostki DTU (jak zaznaczono poniżej) i umieść ją na mapie instalacji.



- B) Uzupełnij informacje systemowe mapy instalacji w sposób przedstawiony poniżej.

To sheet _____

N S E W (circle ones)		Panel Group:			Customer Information:				DTU Serial Number:				hoymiles		
		Azimuth:													
Tilt: Sheet ___ of ___		1	2	3	4	5	6	7	8	9	10	11	12	13	14
A															
B															
C															
D															

To sheet _____

6. Tworzenie witryny na platformie monitorowania HMP

- Zainstaluj aplikację Hoymiles Installer APP, wyszukując "Hoymiles" w App Store (IOS) lub Play Store (Android).
- Otwórz aplikację i zaloguj się za pomocą nazwy konta instalatora i hasła. Jeśli jesteś nowym instalatorem współpracującym z Hoymiles prosimy o wcześniejsze założenie konta instalatora w dziale pomocy technicznej i serwisowej Hoymiles pod adresem service@hoymiles.com.
- Dodaj Stację, wybierz zakładkę "Station" na dole, a następnie wybierz "⊕" w prawej górnej części strony.
- Wybierz "Quick" dla Single-DTU i "Profession" dla Multi-DTU.
- Uzupełnij odpowiednio dane stacji, a po zakończeniu naciśnij "Next".
- Naciśnij "Add DTU ID", zeskanuj identyfikator DTU (lub wprowadź ręcznie ID) i naciśnij "Next" po zakończeniu.
- Kliknij "Start binding" i wybierz kąt i nachylenie podstawy w miejscu instalacji.
- Zeskanuj ID mikroinwertera (lub wprowadź go ręcznie) i kliknij zaznaczenie po wprowadzaniu każdego identyfikatora. Naciśnij przycisk "Finish" po wprowadzeniu wszystkich identyfikatorów mikroinwerterów.

- i. Wyłącz funkcję skanowania na górze po prawej stronie i zaprojektuj podstawę układu instalacji. Kliknij na pole wyboru u góry po prawej stronie, a następnie wybierz "Next" po zakończeniu projektowania.
- j. Prześlij zdjęcie strony i wybierz "Finish", aby zakończyć tworzenie strony.
- k. Nowa strona pojawi się na liście stacji z poziomu konta instalatora.
- l. Po utworzeniu stacji zasilania kliknij przycisk "Networking".
- m. Prosimy odczekać około 30 minut, stacja pokaże się online i wszystkie identyfikatory mikroinwerterów zostaną wykryte.

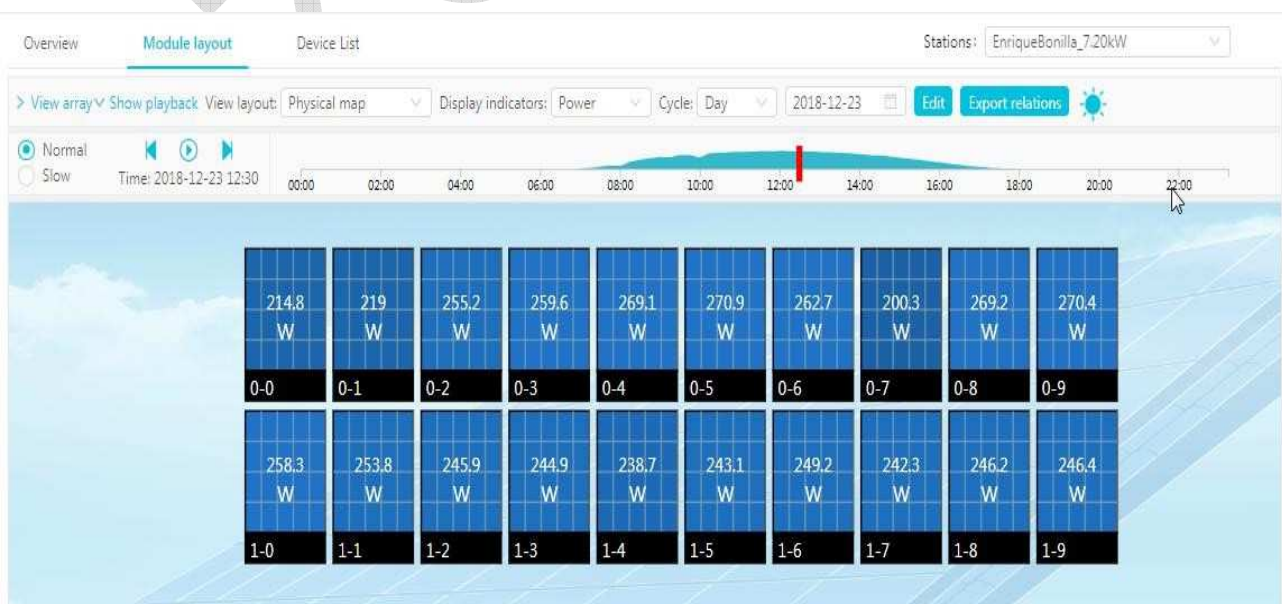
Uwaga: Aby uzyskać więcej informacji na temat ustawień związanych z kontrolą eksportu, prosimy o zakup odpowiedniej instrukcji obsługi z naszego działu technicznego pod adresem service@hoymiles.com.

7. Login klienta

- a. Prosimy o pobranie aplikacji mobilnej dla klienta końcowego. Wyszukaj "Hoymiles" w App Store (IOS) lub Play Store (Android).
- b. Zaloguj się za pomocą hasła i nazwy użytkownika, które zostały nadane przez instalatora w poprzednim kroku (Punkt 6 krok „e”), a następnie naciśnij przycisk "Login".
- c. Klient będzie mógł zobaczyć wszystkie szczegóły od momentu rozpoczęcia wgrzywania danych, zazwyczaj zajmuje to około 30 minut, aby uzyskać dostęp do pierwszych danych.
- d. Klient może również przeglądać dane generowane przez mikroinwerter za pośrednictwem strony internetowej z platformą monitorowania pod adresem <https://world.hoymiles.com>

8. Przeglądanie portalu monitorowania

Zaloguj się na swoje konto i przeglądaj stronę użytkownika.



Stany diody LED

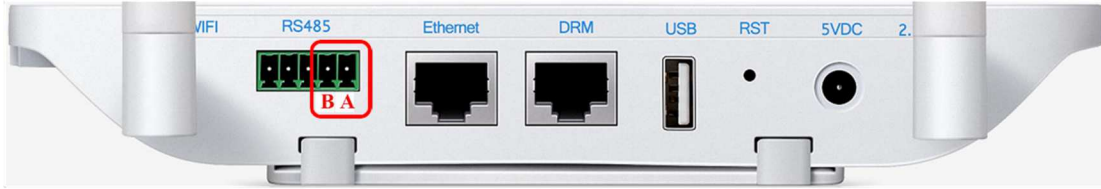
LED Wskaźnik	Status	Opis
Wszystkie		Aktualizacja oprogramowania sprzętowego
		Uruchamianie
⏻		Wskaźnik zasilania DTU
		Wskaźnik zasilania DTU
☁		DTU komunikuje się z serwerem monitorującym Hoymiles.
		Odłączony Internet
		Internet podłączony, serwer odłączony
↕		Lokalna aplikacja mobilna podłączona
		Mikroinwertery komunikują się
		Niekompletny identyfikator MI
⚠		Brak identyfikatora MI (prosimy wykonać sieciowanie)
		Normalna praca
		Wskaźnik alarmowy DTU
⚠		Wystąpił alarm DTU
		Wystąpił alarm miernika

11. Dane techniczne

Model	DTU-PRO (Wersja WIFI):	DTU-PRO (Wersja GPRS):
Komunikacja z mikroinwerterem¹		
Typ	2.4G RF	
Maksymalna odległość (wolna przestrzeń)	200 m	
Limit danych z monitoringu paneli słonecznych	99 ²	
Komunikacja z chmurą		
Typ	WIFI(802.11b/g/n) ¹ /Ethernet	GSM(850/900/1800/1900MHz) ¹ / Ethernet
Częstotliwość próbkowania	15 minut	
Komunikacja		
Sygnal	RS485	
Maksymalna odległość (kabel RS485)	500 m	
Wyświetlacz		
LED	Wskaźnik LED * 4 – RUN, Cloud, MI, ALM	
APP	Lokalna aplikacja mobilna	
Zasilanie		
Typ	Zewnętrzny zasilacz wtyczkowy	
Napięcie wejściowe zasilacza / częstotliwość	100 do 240 V AC / 50 lub 60Hz	
Napięcie wyjściowe zasilacza / natężenie	5V / 2A	
Zużycie prądu	2.5W (typowe), 5W (maksymalne)	
Dane mechaniczne		
Temperatur otoczenia (°C)	-20°C do 55°C	
Wymiary (szerokość × wysokość × głębokość)	200mm × 101mm × 29mm	
Masa (kg)	0,20 kg	
System mocowania	Montaż na ścianie / montaż na blacie	
*1 Jeżeli miejsce instalacji DTU znajduje się wewnątrz metalowej skrzynki lub pod metalowym/betonowym dachem, należy zastosować antenę zewnętrzną.		
*2 Szczegółowe informacje uzależnione od środowiska instalacji, znajdują się w instrukcji obsługi.		

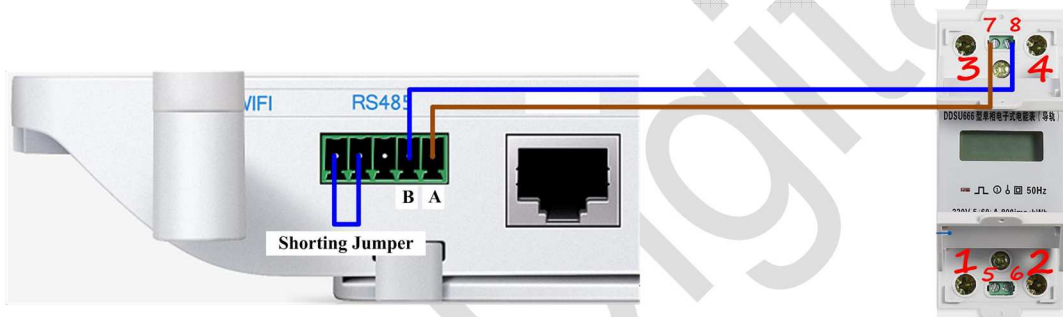
Załącznik D: Wytyczne dotyczące podłączenia DTU RS485

Rysunek poniżej przedstawia port A i port B RS485 w DTU.

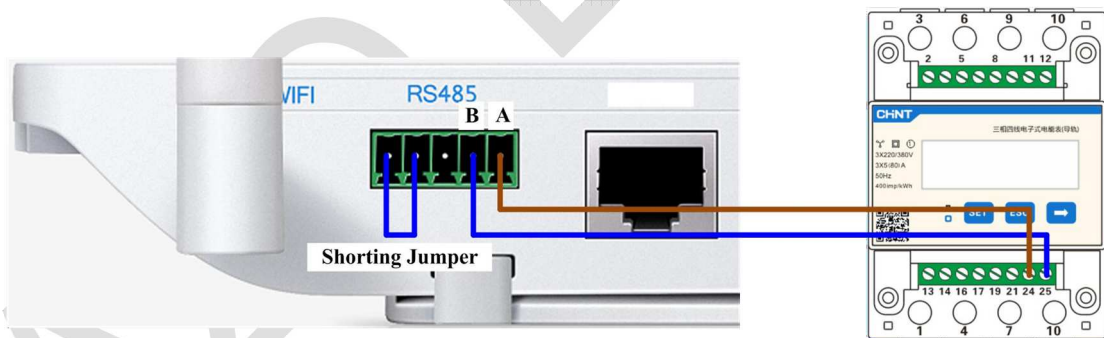


- **Scenariusz 1:** jeśli na jednym systemie zainstalowano tylko jedno urządzenie DTU i jeśli kabel RS485 będzie miał długość większą niż 200 m, sugerowane będzie użycie wtyczki zwarciowej na dwóch pierwszych portach z portu RS485 DTU.

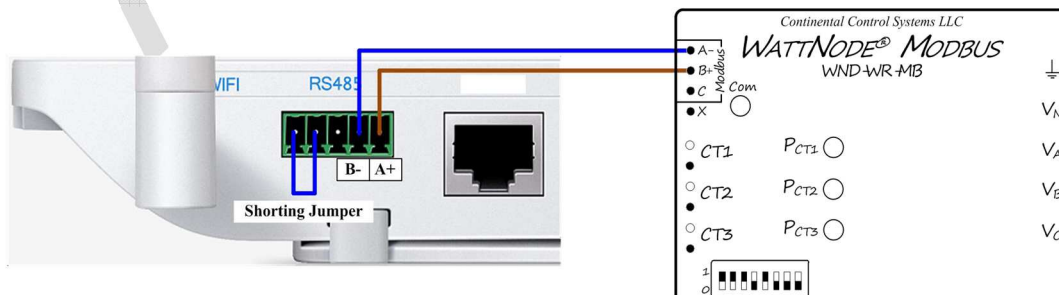
a. Dla Miernika jednofazowego Chint



b. Dla Miernika trójfazowego Chint

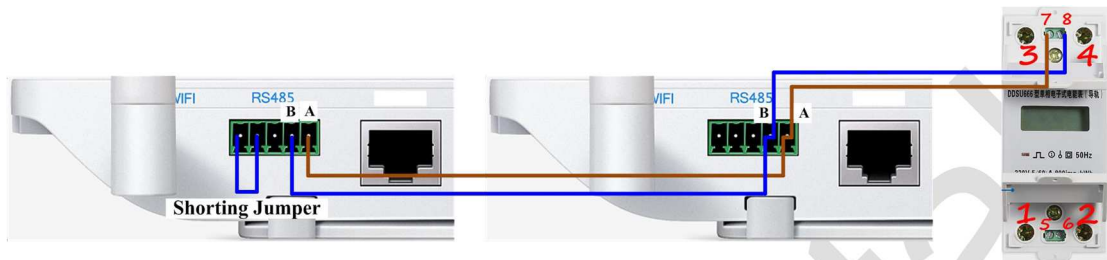


c. Dla miernika WattNode

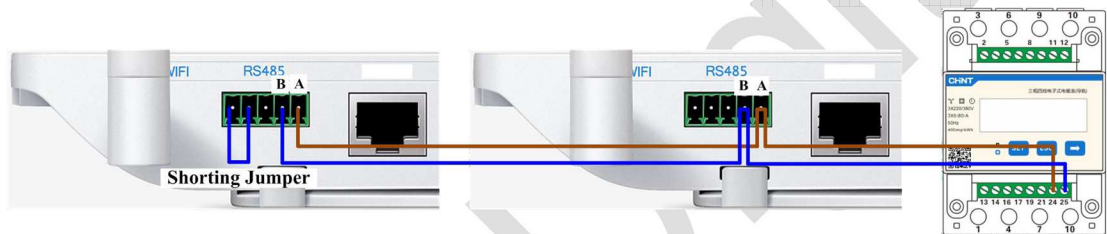


- **Scenariusz 2:** gdy w jednym systemie zainstalowanych jest wiele urządzeń DTU, należy je podłączać jeden po drugim (jak pokazano na rysunku poniżej). Jeśli odległość pomiędzy mikroinwerterem a ostatnim DTU jest większa niż 200 metrów, zostanie zasugerowana wtyczka zwarciowa dla dwóch ostatnich portów RS485 w ostatnim DTU.

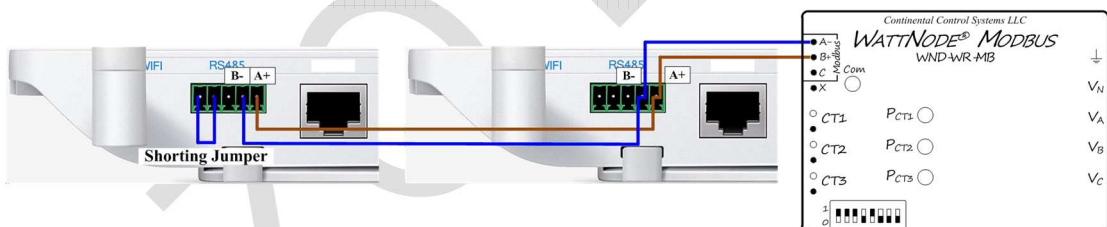
a. Dla miernika jednofazowego Chint



b. Dla miernika trójfazowego Chint



c. Dla miernika WattNode



Dystrybutor

AZO Digital Sp. z o.o.

Rewerenda 39A

80-209 Chwaszczyno

www.azodigital.com

T: 58 712 81 79

M: poczta@azodigital.com